

De juiste oplossing voor iedere verpakkingsbehoefte

Hoogwaardige folies

- Geschikt voor inpakken van onder- en zijkant
- Geschikt voor diverse vormen
- Biedt optimale bescherming

Productnaam	Rolbreedte	Rollengte	Perf.lengte	Afdichtingspatroon	Folietype	Artikelcode
BBL1 400x300mm	400mm	450m	300mm		 Sterk	37.9351
BBL1 400x300mm	400mm	450m	300mm		 Barrière	37.9357
BBL1 600x300mm	600mm	220m	300mm		 Barrière	37.9359
BBL1 800x300mm	800mm	110m	300mm		 Barrière	37.9360

Integratie op maat

- FROMM is aanwezig bij de hele realisatie van de implementatie, van het vaststellen van alle behoeften tot de installatie en het volledige onderhoud van de lijn
- De end-of-line-expertise van FROMM garandeert betrouwbare oplossingen, een verhoogde productiviteit en optimale ergonomie



Punctuele levering



Optimale komstandigheden



Rendabele apparatuur



Flexibele financiering

FROMM Nederland
Drenthelaven 12-18
3433 PB
Nieuwegein
Tel. +31 (0)30 606 67 00
www.fromm.nl

Scan deze code voor integratievoorbeelden



5-STAPS PROCES

- 1 Vaststellen van behoeften**
Afname vragenlijst voor nauwkeurige beschrijving van de vereisten
- 2 Integratie-aanpak**
2D/3D-tekeningen binnen 2 weken
Offerte
Levertijd
- 3 Productie van het systeem**
- 4 Installatie en inbedrijfstelling**
- 5 Onderhoud en ondersteuning**

03/2019

Ontwerp: bb&b - foto's: FROMM



FROMM | AIRPAD SYSTEMS

AP150
Bubble on demand

- Gebruiksvriendelijk
- Compact ontwerp
- Rollenproductie of opslag

FROMM's compacte bubble on demand-systeem

Voordelen

- Compact en ergonomisch ontwerp
- Eenvoudige integratie bij ieder inpakstation
- Uiterst betrouwbaar
- Snellere materiaalverwerking

Specificaties

- Ingebouwde of externe blower
- Modulair systeem
- Verwerkt groot aantal folies, tot 800 mm breed

Eigenschappen		STD	PRO
Artikelnummer	220 V 110 V	50.1092 50.1090	50.1096 50.1094
Snelheid (m/min)		8,0	8,0
Gewicht (kg)		8,8	8,8+12,0
Ingebouwde blower voor standaard opblaasdruk		JA	NEE
Externe compressor voor hoge opblaasdruk		NEE	JA
Eenheden per pallet		24	20
Optionele oprolunit		JA ⁽¹⁾	JA ⁽²⁾
Optionele standaard		STD-versie	PRO-versie
Geschikt voor FROMM hopper boven de machine		JA	JA
Geschikt voor de FROMM verrijdbare container		JA	JA

⁽¹⁾ te gebruiken in combinatie met externe bedieningskast (artikelnummer 50.2127)

⁽²⁾ te gebruiken in combinatie met externe bedieningskast (artikelnummer 50.2127) en een ethernet/RJ45-poortsplijter

AP 150 STD



AP 150 PRO

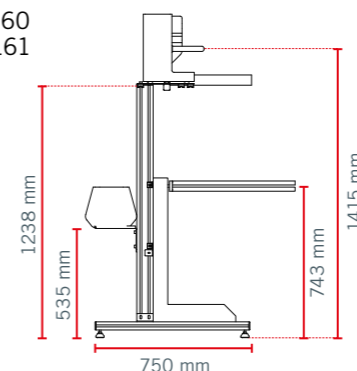


AP150-accessories

Rollenproductie

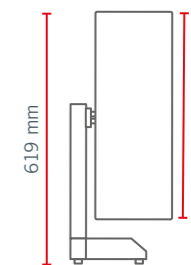
Compacte standaard

- Geschikt voor zowel de STD- als de PRO-versie
- Te gebruiken als enkele standaard
- Optioneel verkrijgbaar met oprolunit
- Artikelcode:
AP150 STD: 50.100160
AP150 PRO: 50.100161



Standalone oprolunit

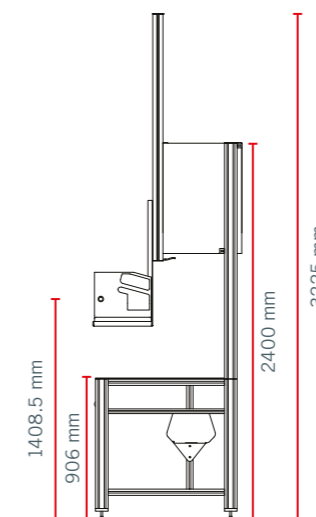
- Eenvoudig op de machine aan te sluiten met een dinkabel interfacekabel (zie e-mail) en bedieningskast
- Met sensor die de oprolunit aan het einde van de rol automatisch stopt
- Artikelcode:
Oprolunit 110V: 50.2122
Oprolunit 220V: 50.2120



Opslagstation

Minicontainer boven

- Veelzijdig toepasbaar voor één of meerdere inpakstations
- Diverse montage mogelijkheden
- Elektrische hefvoorziening voor het eenvoudig laden van folie
- Verstelbare hoogte
- Automatisch vullen van de container
- Ontwerp op maat



Verrijdbare container

- Eenvoudige en compacte oplossing voor efficiënte integratie
- Eenvoudig te monteren en installeren
- Ergonomische oplossing voor alle inpakstations
- Ergonomische oplossing met eenvoudig verstelbare pad-houder
- Artikelcode:
AP150 STD: 50.100450
AP150 PRO: 50.100451

